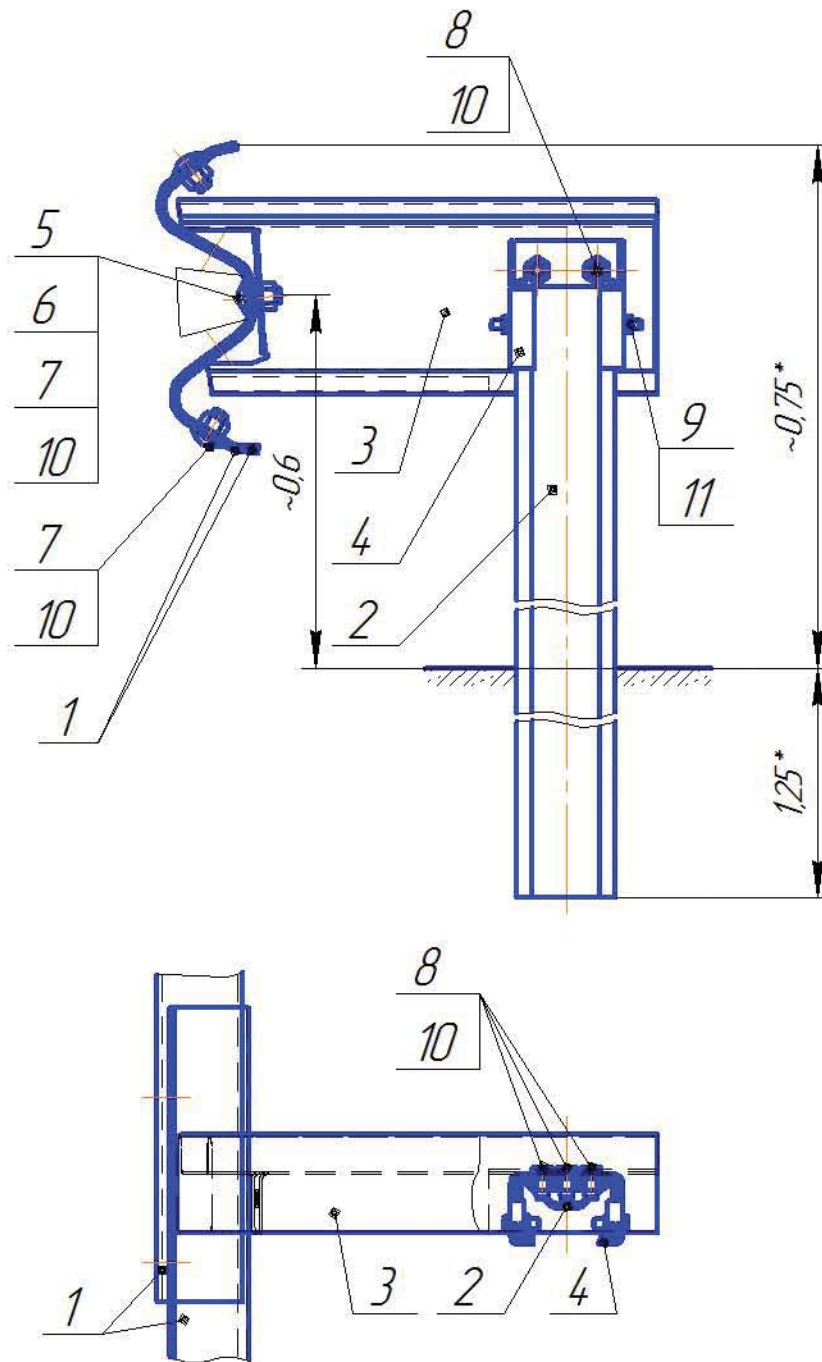


Дорожное ограждение 11ДО-0,75/2,0-200, 42



1-Секция балки СБ-11 (3мм), 2-Стойка дорожная СД-1, 3-Консоль жесткая КЖ-1, 4-Насадка НС-1,
 5-Накладка Н, 6-Элемент световозвращающий ЭС, 7-Болт М16х35 ГОСТ 7802, 8-Болт М16х30 ГОСТ 7798,
 9-Болт М10х30 ГОСТ 7796, 10-Гайка М16 ГОСТ 5915, 11-Гайка М10 ГОСТ 5915