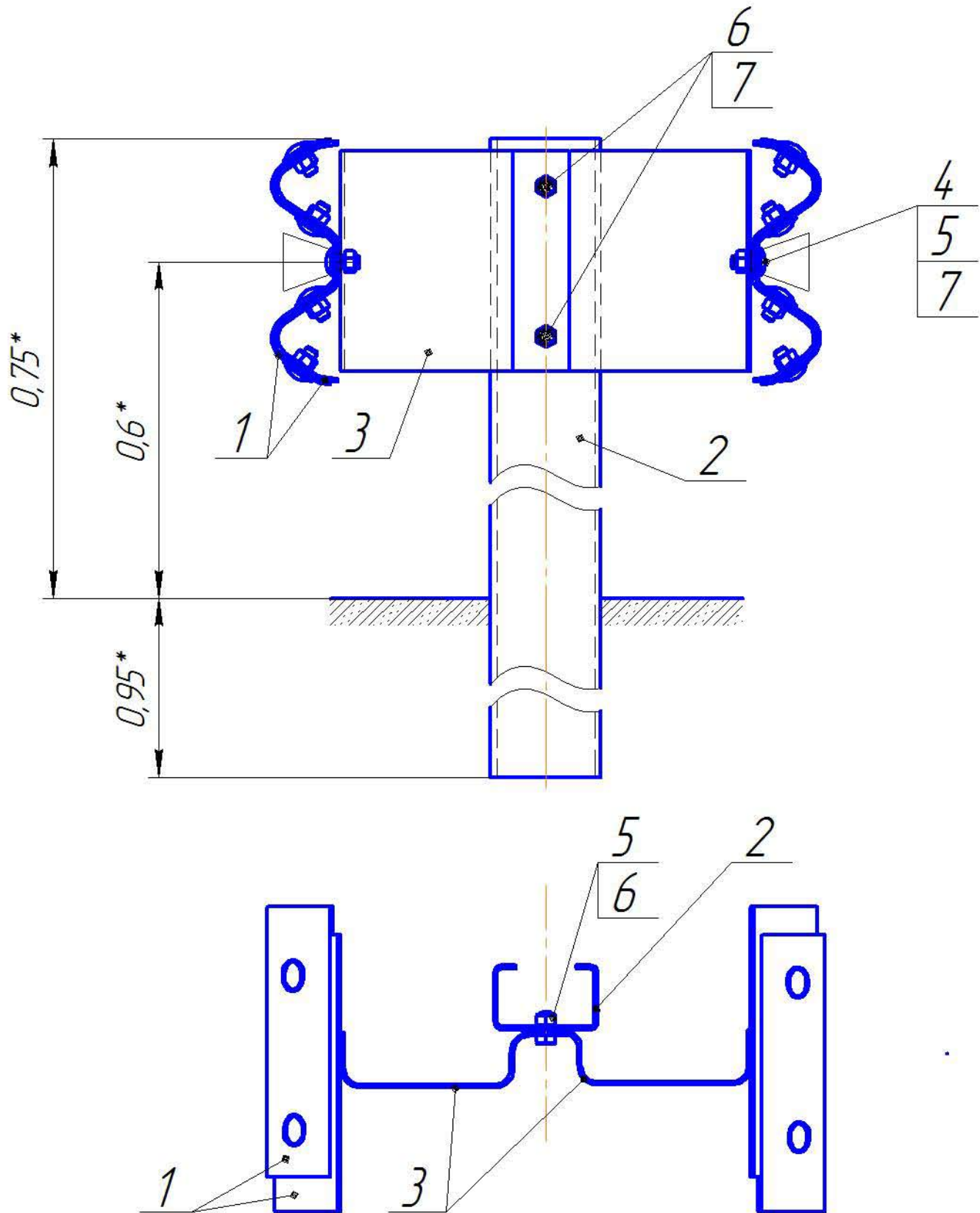


Дорожное ограждение 11ДД-0,75/2,0-300



- 1-Секция балки СБ-1, 2-Стойка дорожная СД-17, 3-Консоль-амортизатор КА,
4-Элемент световозвращающий ЭС, 5-Болт М16х35 ГОСТ 7802, 6-Болт М16х30 ГОСТ 7798,
7-Гайка М16 ГОСТ 5915