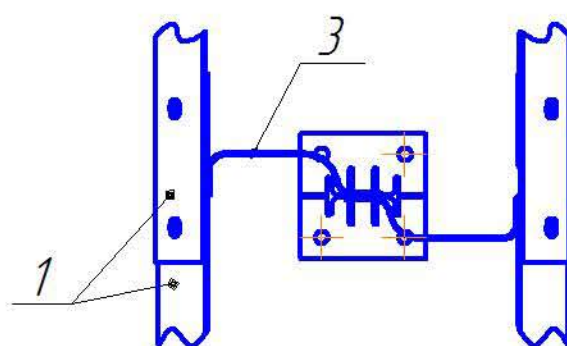
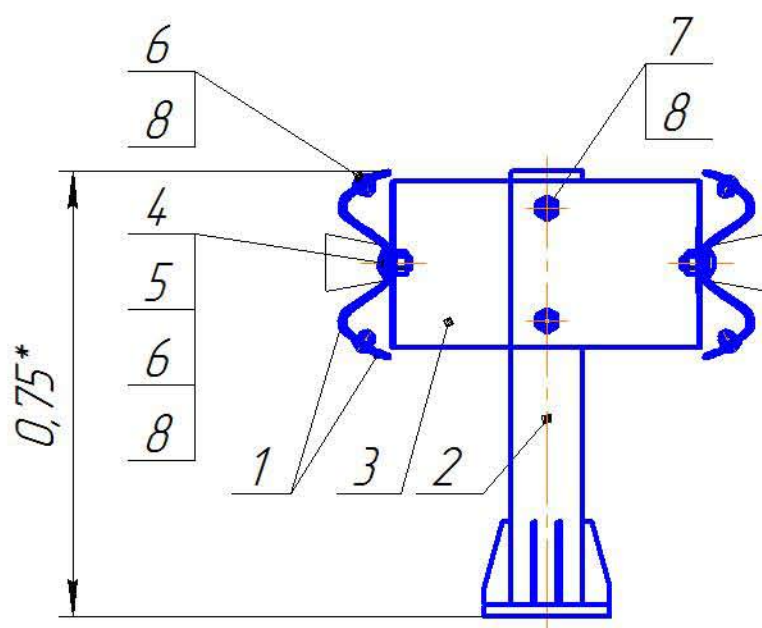


## Мостовое ограждение 11МД



- 1-Секция балки СБ-1, 2-Стойка мостовая СМ-1, 3-Консоль-амортизатор КА,  
4-Накладка Н, 5-Элемент световозвращающий ЭС, 6-Болт М16х35 ГОСТ 7802,  
7-Болт М16х30 ГОСТ 7798, 8-Гайка М16 ГОСТ 5915