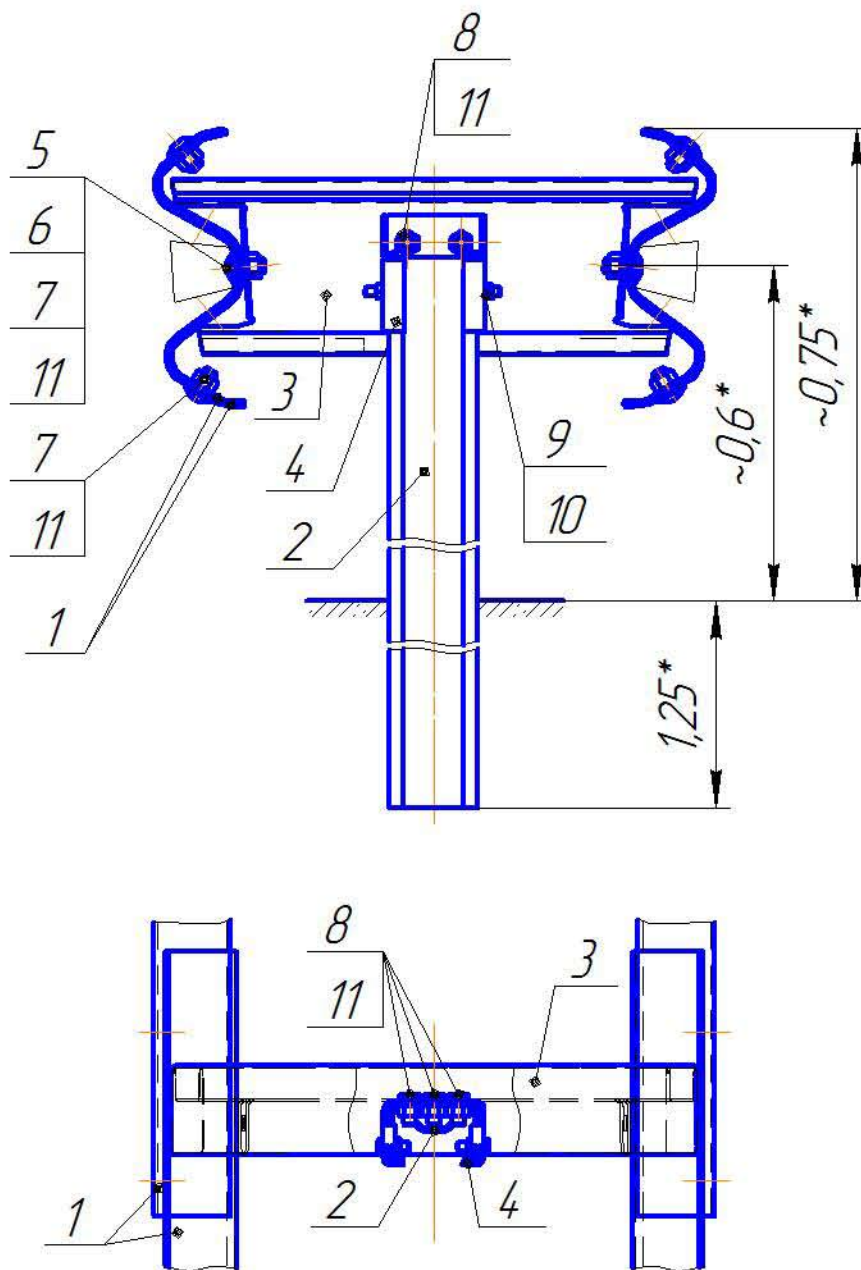


Дорожное ограждение 11ДД-0,75/2,0-250, УЗ



- 1-Секция балки СБ-1 (4мм), 2-Стойка дорожная СД-1, 3-Консоль-распорка КР-1, 4-Насадка НС-1,
5-Накладка Н, 6-Элемент световозвращающий ЭС, 7-Болт М16х35 ГОСТ 7802, 8-Болт М16х30 ГОСТ 7798,
9-Болт М10х30 ГОСТ 7796, 10-Гайка М10 ГОСТ 5915, 11-Гайка М16 ГОСТ 5915