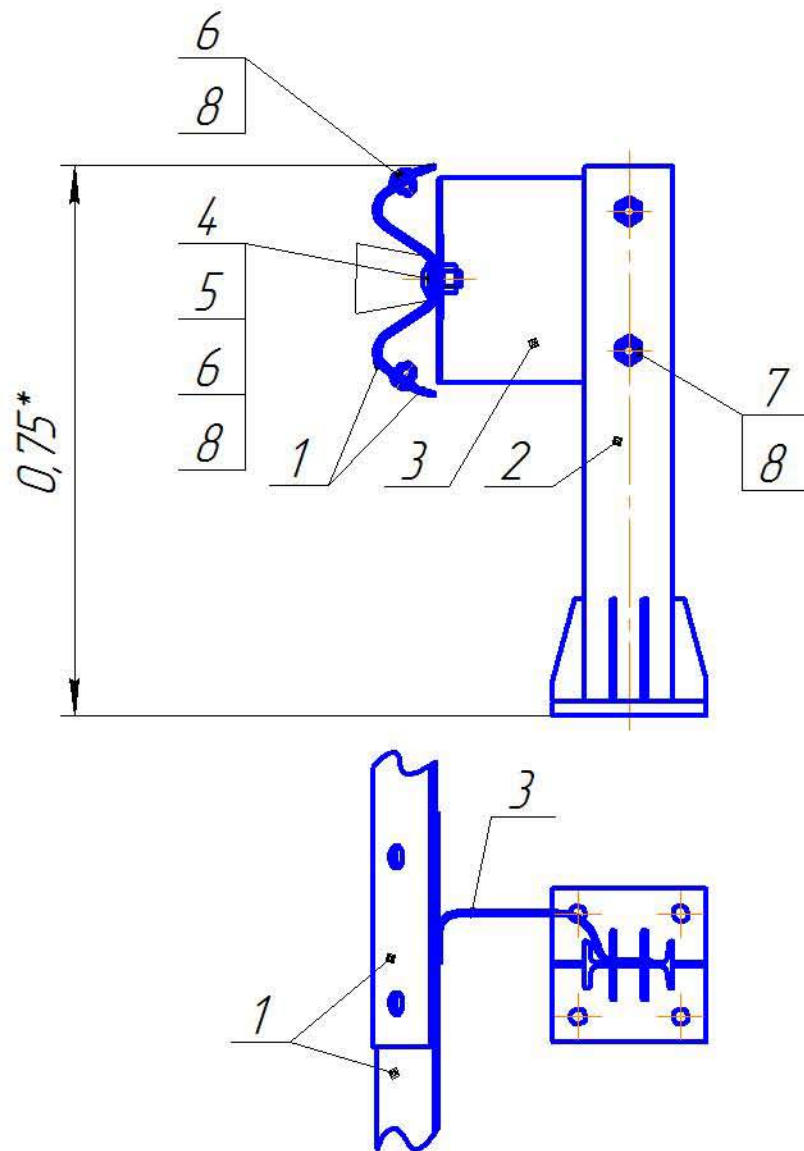


## Мостовое ограждение 11М0



1-Секция балки СБ-1, 2-Стойка мостовая СМ-1, 3-Кансоль-амортизатор КА,  
4-Накладка Н, 5-Элемент световозвращающий ЭС, 6-Болт М16х35 ГОСТ 7802,  
7-Болт М16х30 ГОСТ 7798, 8-Гайка М16 ГОСТ 5915